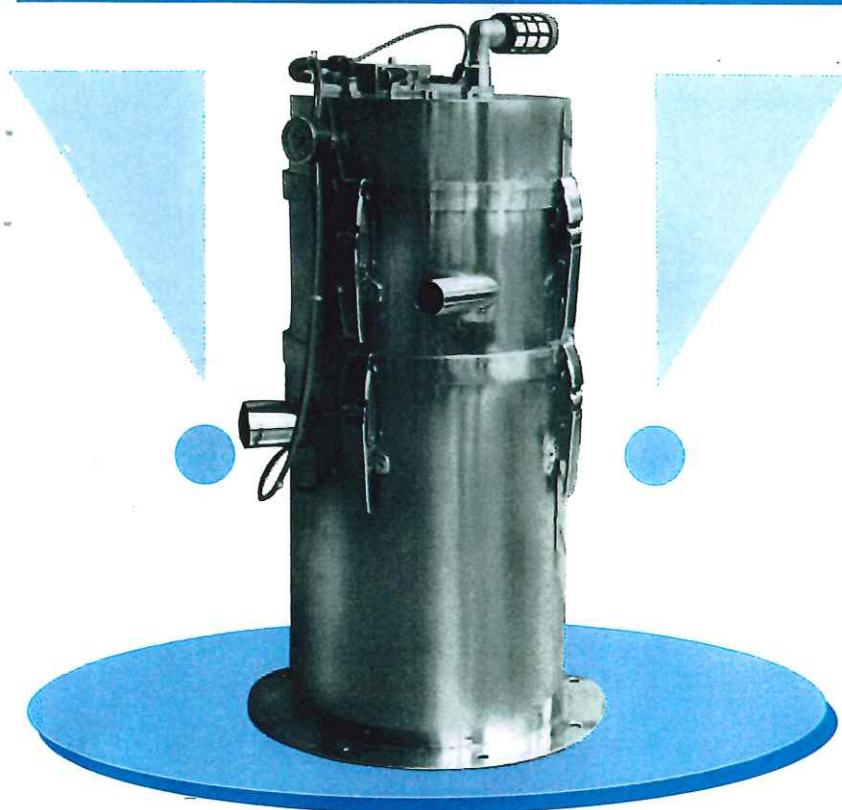


# バキュームコンベアー PCE シリーズ PCB



吸引方式のバッチ式搬送装置で、メンテナンスの大変な機械式のスパイラルコンベアー、バケットコンベアーetcに比較して構造がシンプルで故障が少ない為、プラントの自動化に最適なオールインワンの最新鋭機種シリーズです。

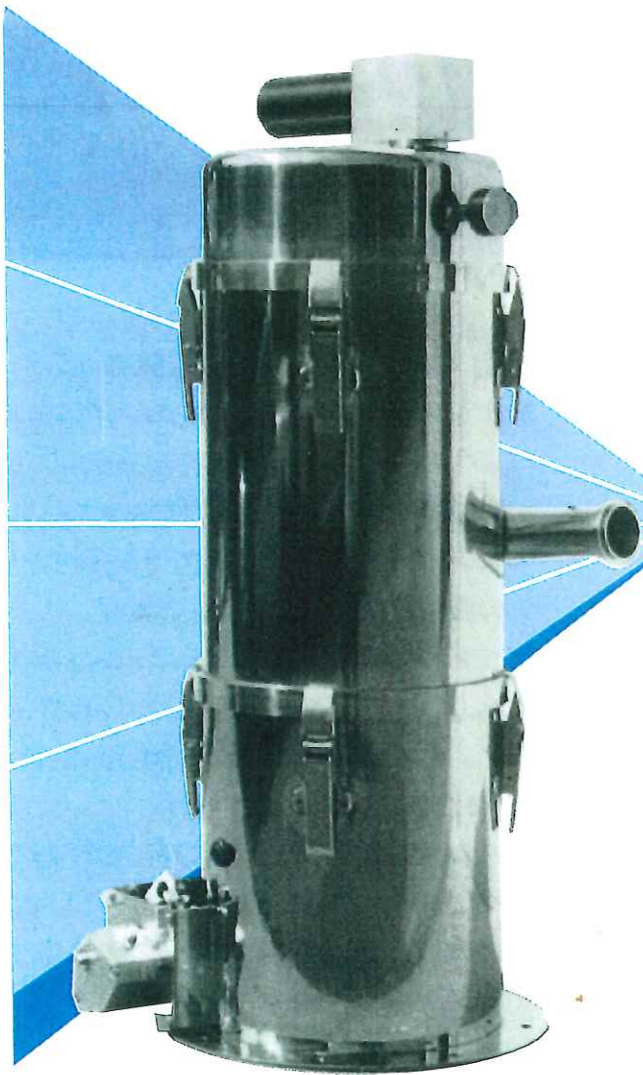
プラントの規模に応じたシステムを容易に構築できるように、用途に合わせて、ブロータイプとエジェクタータイプを用意、多くの機種を取り揃えております。

あらゆる粉粒体の搬送に適しておりますので、貴社の粉体輸送の合理化によって、生産性向上、製品の均一化のお役に立てると確信しております。

**安価で高性能な為、工場内の合理化されていない粉体のハンドリングに最適です。**

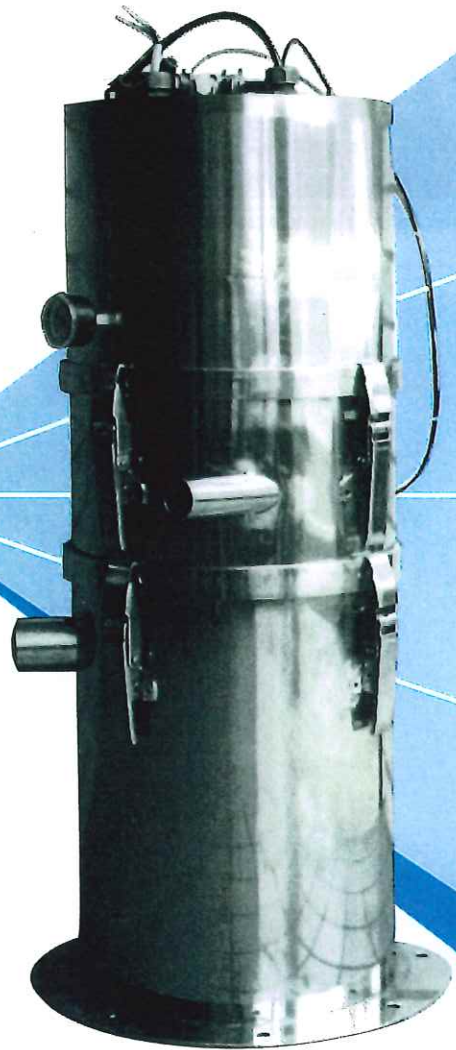
## 特徴

1. オールステンレス製なので、医薬品、食品等にも使用できます。
2. オールエアー式タイプは防爆の雰囲気でも使用できます。
3. ペレット状の粉体は浮遊輸送に適したブロータイプを…。粉状の粉体はプラグ輸送に適したエジェクタータイプを選定下さい。
4. フィルターは特殊なフィルタークロスを採用しておりますので、微粉末の捕集も可能になりました。
5. フィルターの逆洗機構はパルスジェット方式採用により、完全な洗浄が可能になりました。
6. 分解がワンタッチで行え、内部の洗浄が簡単・スピーディに行えます。
7. 輸送経路がパイプの為、自由自在のレイアウトができます。
8. エアーレーション排出機構（オプション）により、流動性の悪い粉体もブリッジやラットホールを起こさず排出ができます。
9. その他にもオプションを多数用意致しております。



## PCE シリーズ

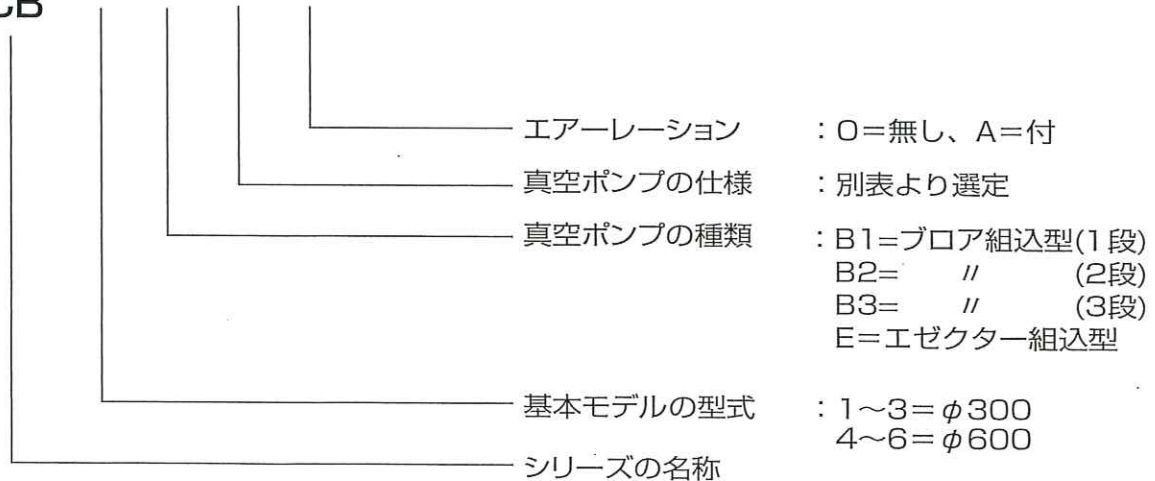
(写真は医薬品向仕様)



## PCB シリーズ

### 型式説明

PCE  
PCB —\*—\*—\*—\*



# 真空ポンプ選定表

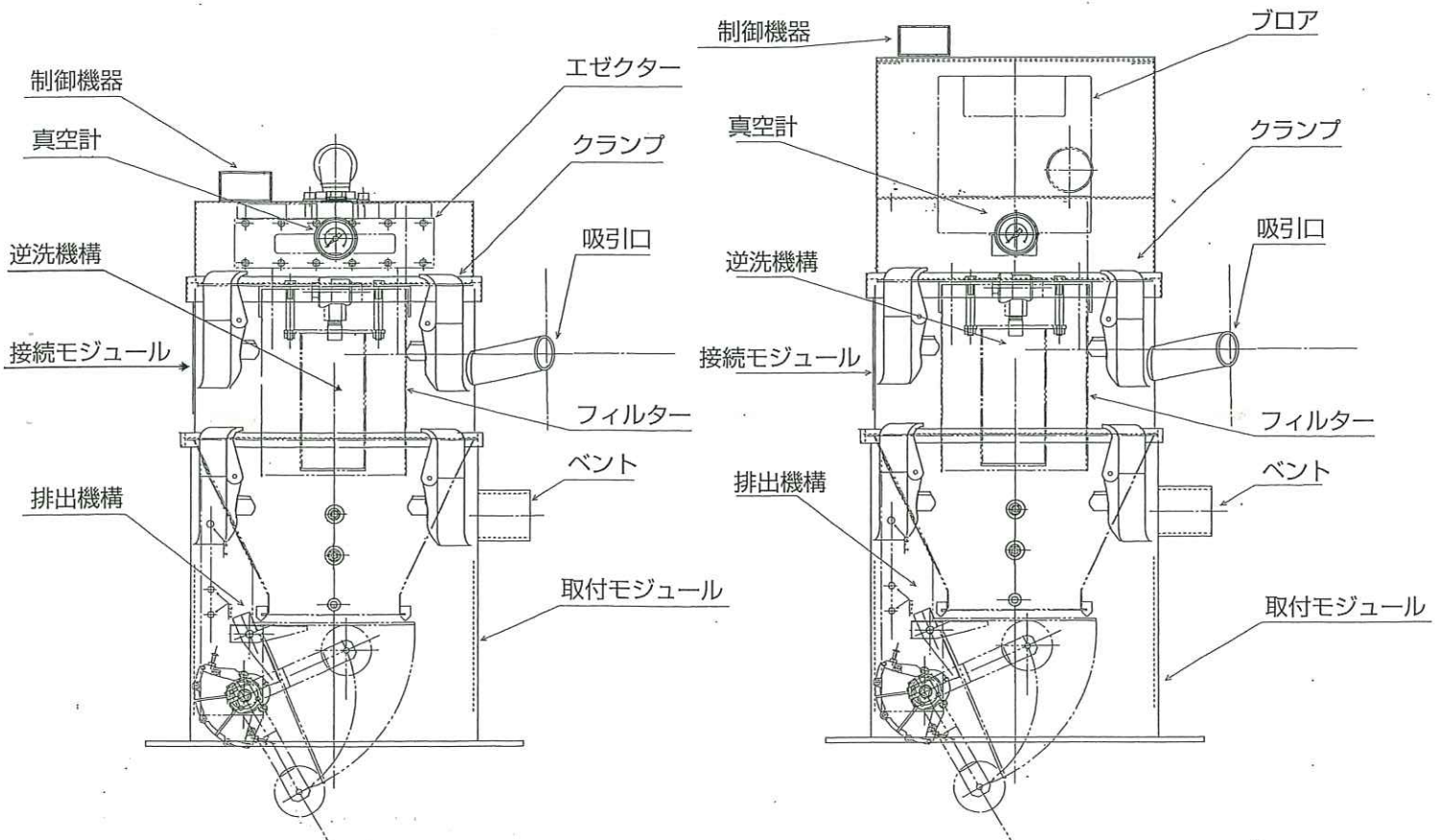
(吸込空気量)

型式	ブロア	エゼクター	型式	ブロア	エゼクター
1	1860L/MIN	900L/MIN	4	3900L/MIN (型式1~4×2台も可)	3200L/MIN
2	2640L/MIN	1050L/MIN	5	型式 1~4×2台	6400L/MIN
3	3000L/MIN	2100L/MIN	6	型式 1~4×2台	9600L/MIN

※ 基本モデル4~6はブロアを2台取付けることができます。

※ ブロアは2段の流量の表示です。(B2タイプ)

## 外観図及び各部名称



**PCE シリーズ**

**PCB シリーズ**

## 搬 送 能 力

### プロア (ペレット)

単位 Kg/h

ポンプ型式	5 m	10 m	15 m	20 m	25 m	30 m
1	500	400	350	300	240	180
2	550	470	400	360	280	220
3	700	580	520	460	390	300
4	1000	800	700	600	500	400

### エゼクター

単位 Kg/h

ポンプ型式	5 m	10 m	15 m	20 m	25 m	30 m
1	300	220	160	100	—	—
2	700	570	430	320	—	—
3	1000	700	600	480	300	—
4	1700	1250	1100	1000	900	800
5	2950	1800	1620	1450	1300	1150
6	4300	2700	2400	2100	1800	1650

※特注での製作も可能ですので、この表以外のケースの場合はご相談ください。

### 搬送粉体実績例

珪藻土、活性炭、カーボンブラック、抗生物質、炭酸水素ナトリウム、タングステン、モリブデン、コークス+チタン鉱粉末、ロストワックス用砂(ジルコンサンド、ムライトサンド)、タルク、ダクサド(ナフタレンスルホン酸カリ塩ホルマリン重縮合物)、PVA(ポリビニルアルコール)、窒化アルミニウム、砂糖、食塩、粉チーズ、片栗粉、粉クリーム、小麦粉、プルトニウム粉末、セラミックス、粉石鹼、プラスチック材料、添加剤、寒天粉末他

代理店



**株式会社ワイ・エム・イス**

本 社：〒232-0066 横浜市南区六ツ川3-26-3  
TEL 045-716-1801 FAX 045-716-1804

大阪支店：〒599-8273 大阪府堺市中区深井清水町3749  
TEL 072-281-8555 FAX 072-281-8556

本社工場：〒232-0066 横浜市南区六ツ川3-26-3  
TEL 045-716-1801 FAX 045-716-1804

YMS 0112-500

